



## Wichtiger Hinweis:

Folgende Arbeitsmaterialien benötigen Sie noch zusätzlich zum Fertigstellen Ihrer Schultüte:

UHU-Kraft, evtl. Heißkleber, Schere, Stifte zum Bemalen, ein Stück Draht für die Schleife und evtl. Pastellkreiden zum Schattieren

## Anleitung für die Geschwistertüte "Rico"



Schneiden Sie zuerst die Schnittteile aus und übertragen diese auf das jeweilige Material (wie in der Schnittzeichnung beschrieben) und schneiden dann alle Teile aus.

Bei der Geschwistertüte Rico kleben Sie die Teile nach folgender Beschreibung zusammen:

- Zuerst kleben Sie auf die Kühlerhaube zwei Reifen, den Spoiler vorne, die Frontpartie und die Zahl auf.
- Danach kleben Sie auf das Mittelteil den Autositz, einen Helm und ein Visier auf.
- Nun an dieses Teil von hinten das Heck und zwei Reifen von hinten und den Spoiler hinten von oben ankleben.
- Jetzt kleben Sie noch die Fahnen mit den Fahnenstangen und die restlichen Helme mit den Visieren zusammen.

Nun bemalen Sie die Teile einfach mit bunten Permanentmarkern und weißem Acrylmarker.

Zur Verschönerung von Rico, der einzelnen Reifen, der Helme und der Fahnen können Sie zum Schluss noch mit Pastellkreiden die Schattierungen mit Hilfe von Wattestäbchen auftragen.

Für die Fertigstellung der Tüte müssen Sie nun den Geschwistertütenrohling einmal vorfalten!

Als nächstes wird das Krepppapier eingeklebt. (Für eine Geschwistertüte benötigen Sie  $\frac{2}{3}$  der Länge einer Krepppapierrolle.)

Anschließend können Sie den Geschwistertütenrohling schließen. (Am besten geht's mit der Heißklebepistole!)

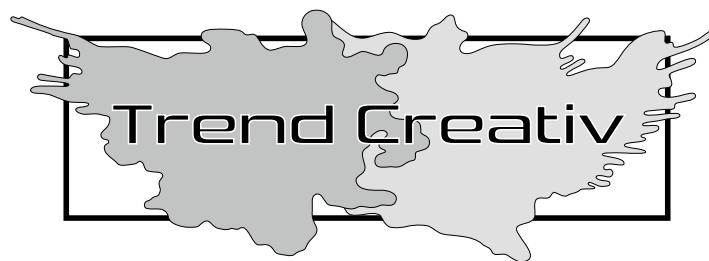
Die Wellpappenspitze an den gestrichelten Linien falzen, knicken und zusammenkleben. Danach in zusammengeklebtem Zustand an die Tüte ankleben.

Jetzt können Sie die Fahnen und die Helme oben abwechselnd auf die Geschwistertütenbögen, Rico schön in der Mitte der Tüte, drei Helme auf die Wellpappenspitze und die restlichen Reifen rundherum verteilt aufkleben. Zum Schluss noch eine farblich passende Schleife binden und die Geschwistertüte damit zubinden.

**Noch ein kleiner Hinweis:** Damit Sie am ersten Kindertag auch viel Freude mit Ihrer Geschwistertüte haben, sollten Sie die Geschwistertüte, bevor diese gefüllt wird, solange mit Papier füllen, damit sie die Form behält. Außerdem sollten Sie darauf achten, dass die Geschwistertüte dunkel gelagert wird, damit das Krepppapier nicht durch das Sonnenlicht ausbleicht.

**TIPP:** Verschiedene Videos mit vielen Tipps und Tricks rund ums Thema Kleben, Malen & Schattieren, zum Kleben des Rohlings und zum Schleifen binden finden Sie auf unserem YouTube Kanal Trend Creativ.

Viel Spaß am ersten Kindertag wünscht Ihnen Ihr Trend Creativ-Team !!!

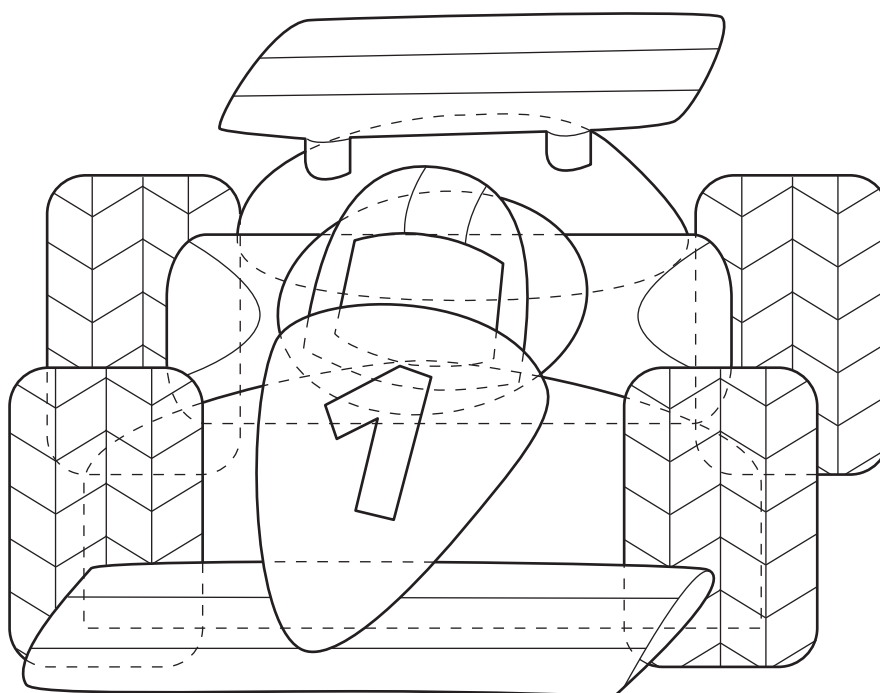
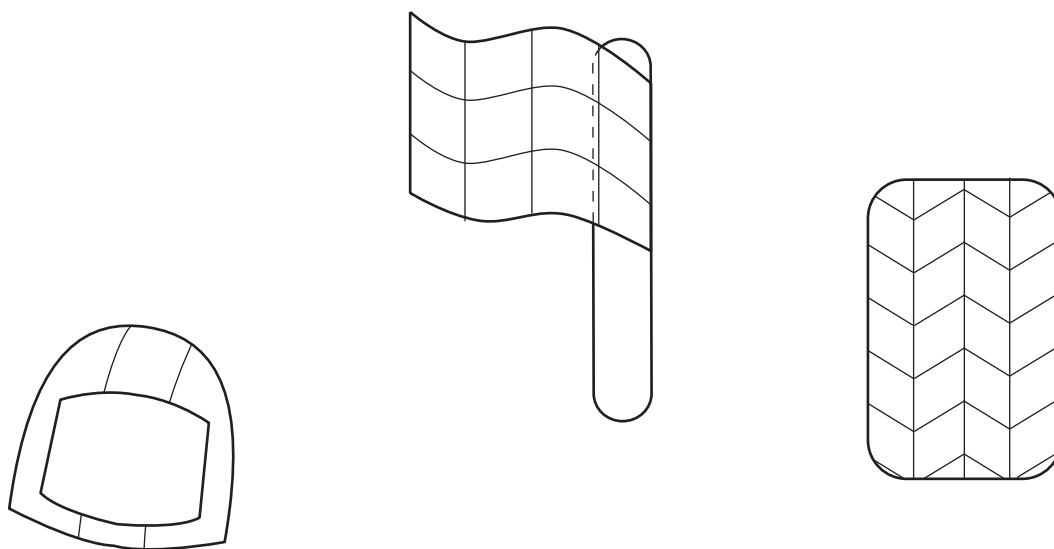


## Auflistung der Schnittteile für Geschwistertüte „Rico“

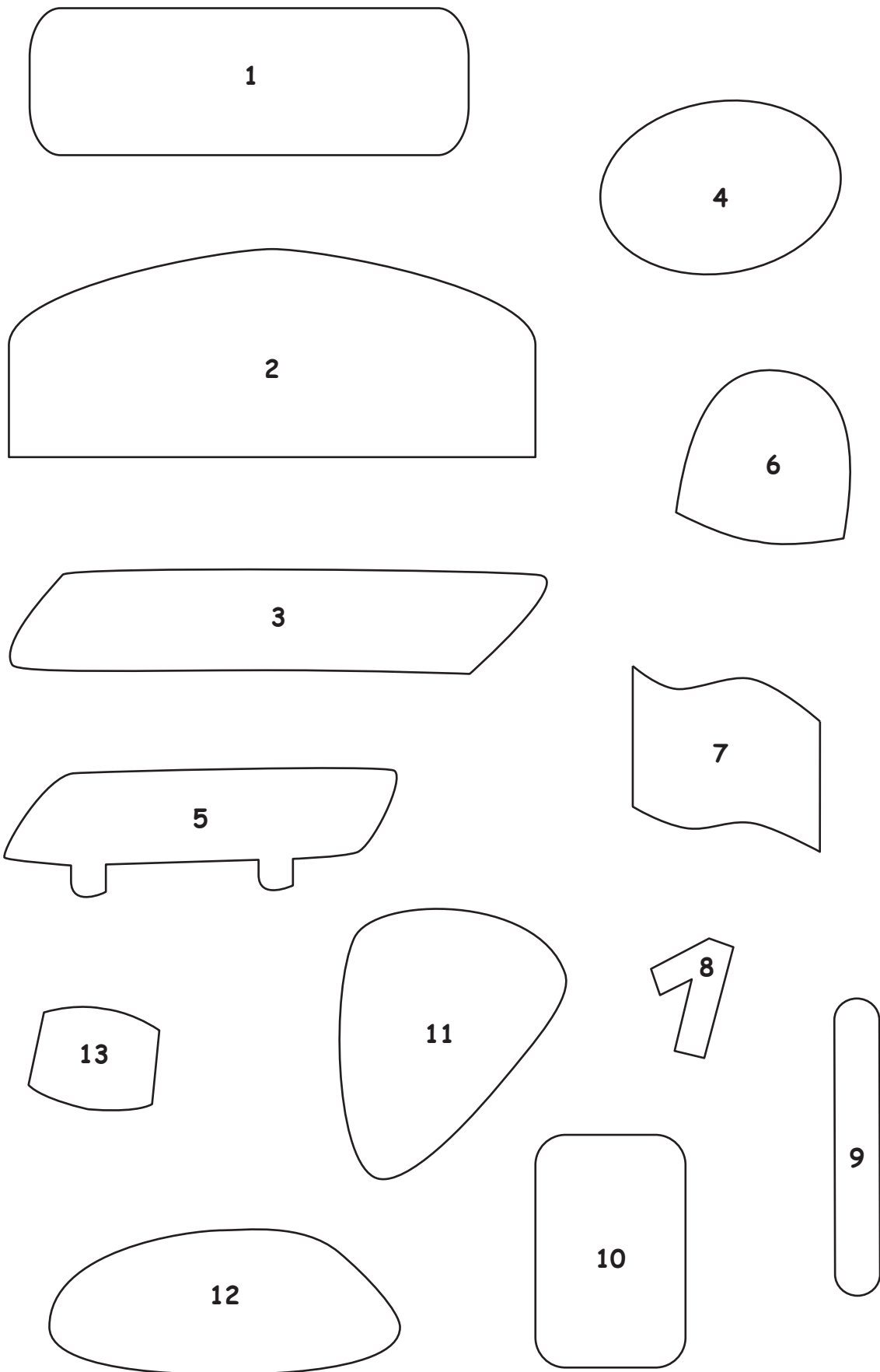
Nr.	Bezeichnung		Farbe/Material
1	Auto Mittelteil	1 x	hochrot Fotokarton
2	Kühlerhaube	1 x	hochrot Fotokarton
3	Spoiler vorne	1 x	weiß Fotokarton
4	Autositz	1 x	schwarz Fotokarton
5	Spoiler hinten	1 x	weiß Fotokarton
6	Helm	5 x	weiß Fotokarton
7	Fahne	6 x	weiß Fotokarton
8	Zahl	1 x	weiß Fotokarton
9	Fahnenstange	6 x	schwarz Fotokarton
10	Autoreifen	8 x	schwarz Glitterkarton
11	Frontpartie	1 x	rot Glitterkarton
12	Heck	1 x	rot Glitterkarton
13	Visier	5 x	silber Hologrammkarton
14	Wellpappenspitze	1 x	rot E-Wellpappe

Zusätzlich benötigen Sie noch 1 Geschwistertüten-Rohling in hellblau,  
1 Krepppapier in feuerrot, 65 cm Drahtband schwarz/weiß kariert 40 mm  
und 70 cm Bindeband rot 10 mm breit.

# Vorlagebogen für Geschwistertüte „Rico“



# Schnittteile für Geschwistertüte „Rico“



# Schnittteile für Geschwistertüte „Rico“

